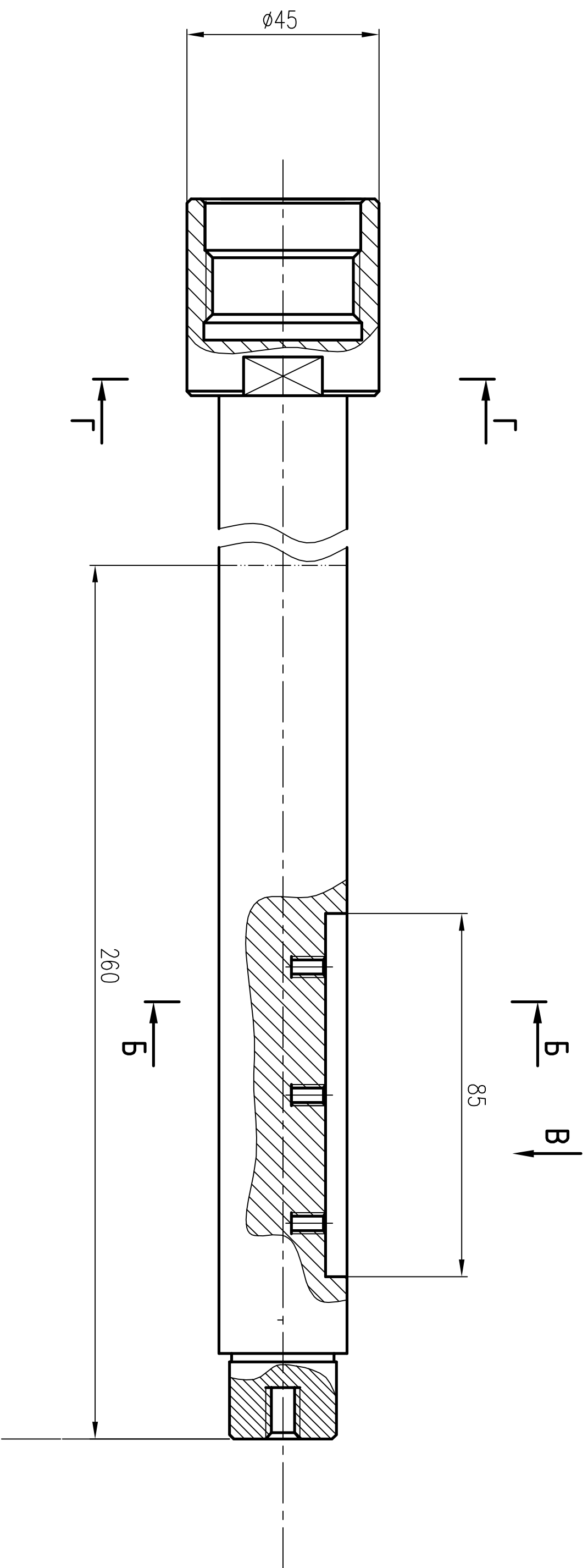


Инв. N подл.	Подп. и дата	Взам. инв. N	Инв. N дубл.	Подп. и дата
--------------	--------------	--------------	--------------	--------------

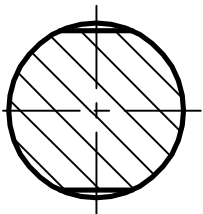
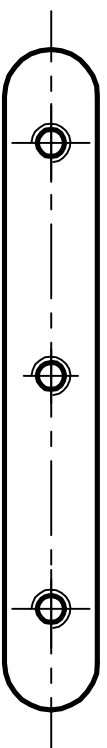
Справочный N	Первое применение
--------------	-------------------



$\frac{B-B}{M:1}$

$\frac{A-A}{M:1}$

$\frac{A-A}{M:2}$



Изм.	Лист	N докум.	Подп.	Дата	АЗП-03-00.025 Вал 40X13	Лист Масса Масштаб 1:1
Разраб.						
Пров.						
Утв.						

К сборочному
АЗП-03-00.000